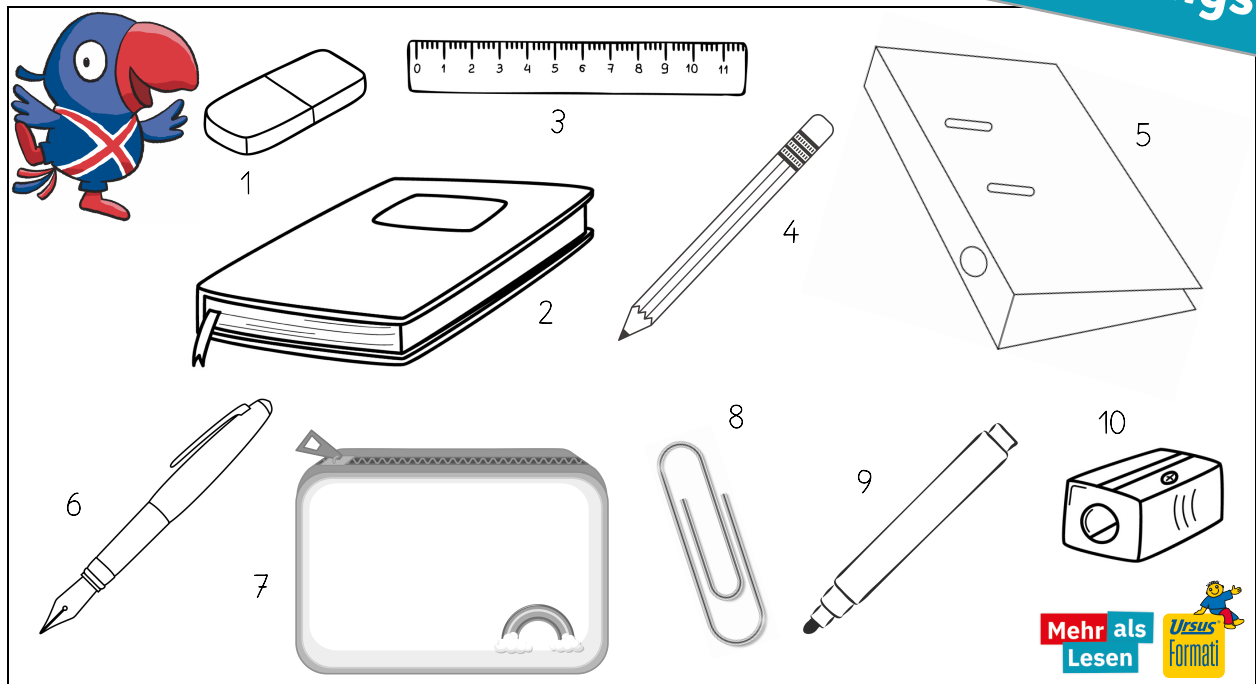


Hinweise für Lehrerinnen und Lehrer

School things



1	eraser	der Radiergummi
2	book	das Buch
3	ruler	das Lineal
4	pencil	der Bleistift
5	folder	die Mappe

6	pen	die Füllfeder
7	pencil case	das Federpennal
8	paper clip	die Büroklammer
9	felt pen	der Filzstift
10	pencil sharpener	der Bleistiftspitzer

Einsatz des Wortschatzblattes

- Zur Wortschatzerarbeitung/-festigung im Englischunterricht bzw. DaZ-Unterricht
- Kopiervorlage (Seite 2) 1x ausdrucken, in gewünschter Anzahl kopieren & auseinanderschneiden
- Bei Verwendung der Zeitschrift **Winston Express** in Kombination mit dem Vokabelheft V.1 von Ursus® Formati kann die Vorlage an die vorgesehene Stelle im Vokabelheft geklebt werden.

Tipps:

- Beispiele, Ideen und Erfahrungsberichte aus der Praxis sind zur jeder Winston-Express-Ausgabe im Schuljahr 2023/24 hier zu finden:
Mehr als Lesen: www.instagram.com/mehr_als_lesen/
Ursus® Formati: www.instagram.com/ursus_formati/?hl=de
- Informationen zur Zeitschrift **Winston Express** (englische Beilage der Zeitschrift **Mein Express**) unter:
www.mehrallesen.at/mein-express
- Weitere kostenlose Downloads für den Sprachunterricht von Ursus® Formati:
bit.ly/3d8BIU7 und bit.ly/3eA48Xn



